

授業料返還振込口座申出書

鹿島学園高等学校 通信制 宛

学習センター名	
生徒氏名	
保護者氏名	(印)

高等学校等就学支援金支給に伴う授業料納入金の返還が発生した場合の振込先を下記口座へ振込んでください。

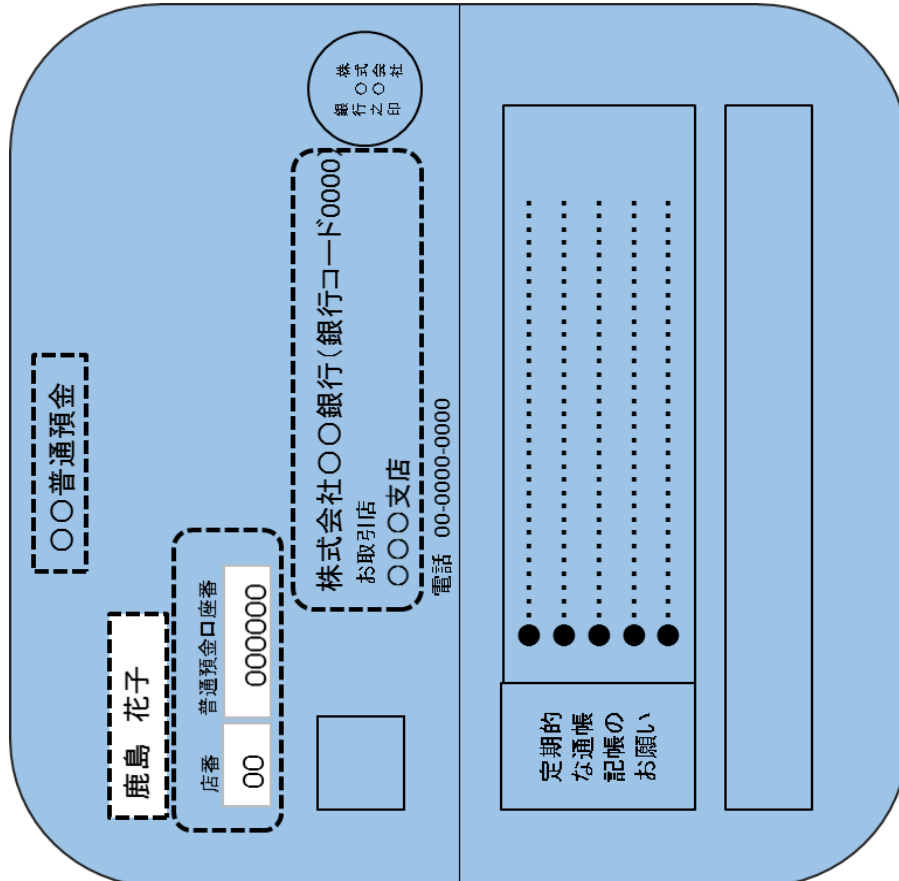
どちらか一方のご記入を
お願いいたします。

金融機関名	銀行・信用金庫 信用組合・農協・労金			○で囲んでください。
フリガナ				
支店名	本店・支店・支所・出張所			○で囲んでください。
口座種目	普通・当座	○で囲んでください		
口座番号				
フリガナ				
口座名義人氏名				

ゆうちょ銀行	店番					
	口座番号					
フリガナ						
口座名義人氏名						

【通帳写し貼り付け欄】

この部分の写しを下図のように貼ってください。



※振込先に誤りがないか、再度ご確認をお願いいたします。誤りがある場合は、振込組戻手数料(再振込)を差し引いてのお振込となりますので、ご了承頂きますようお願いいたします。